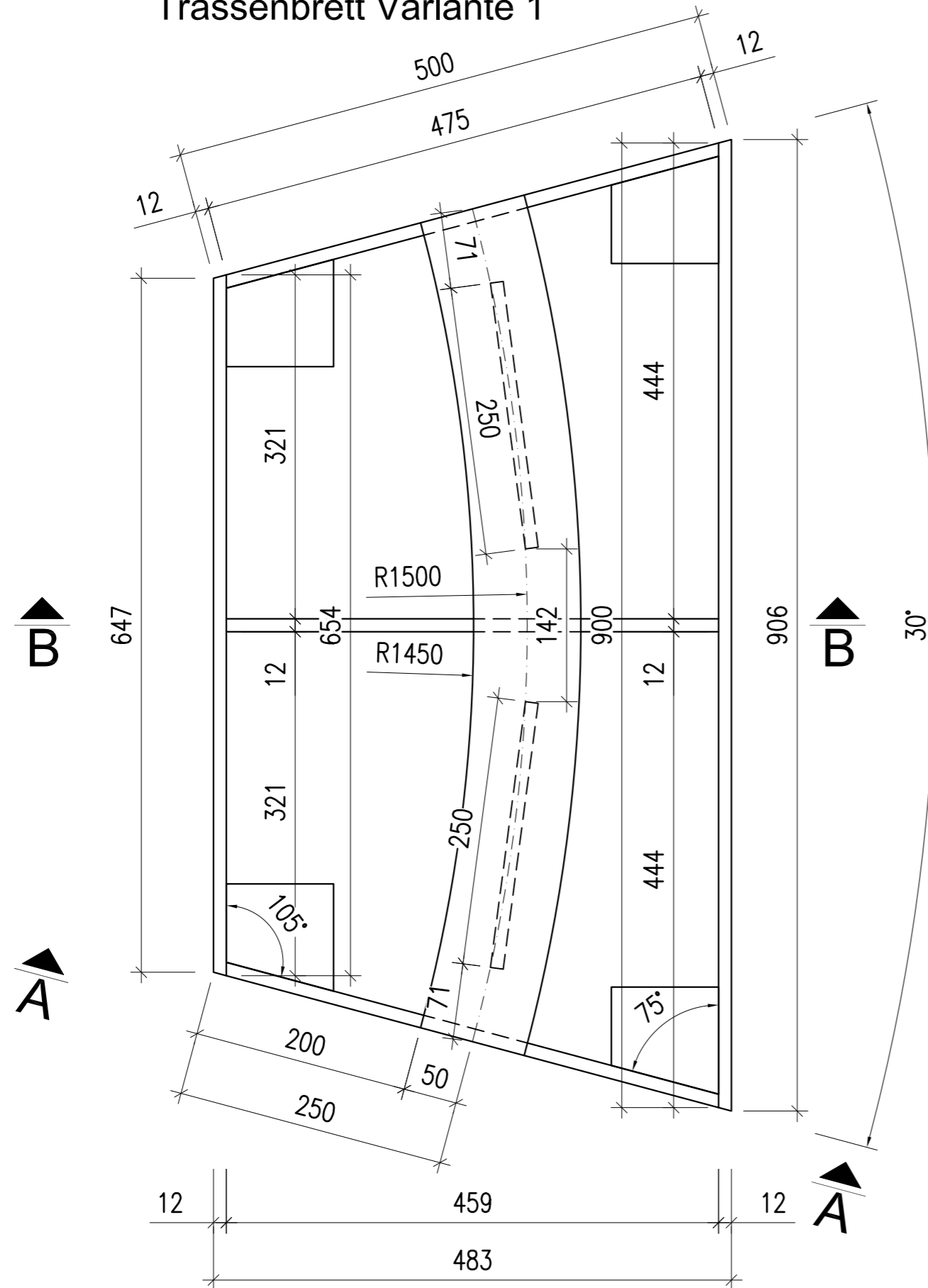
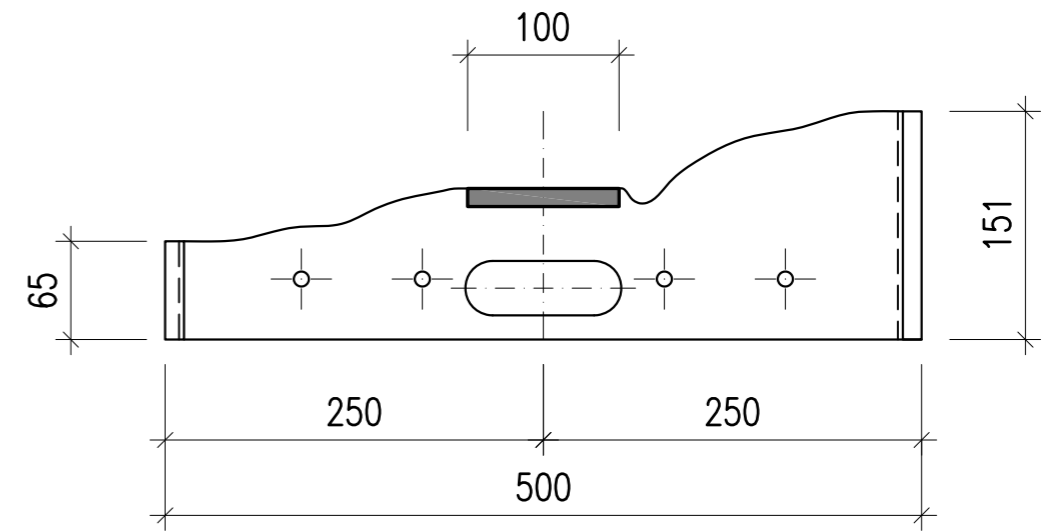


DRAUFSICHT M 1:5
Trassenbrett Variante 1



ANSICHT A - A M 1:5



ANSICHT B - B M 1:5
Trassenbrett Variante 1

