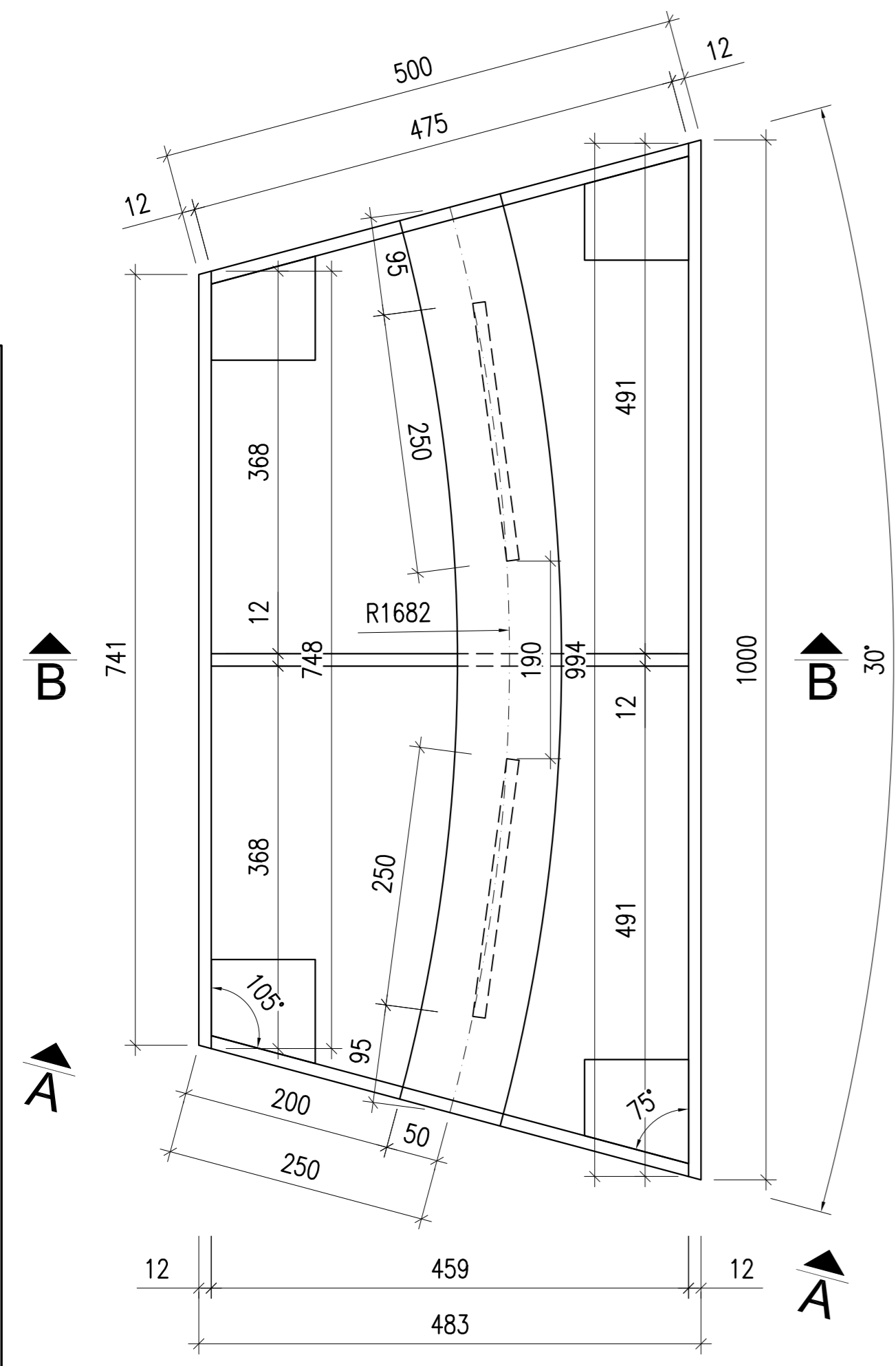
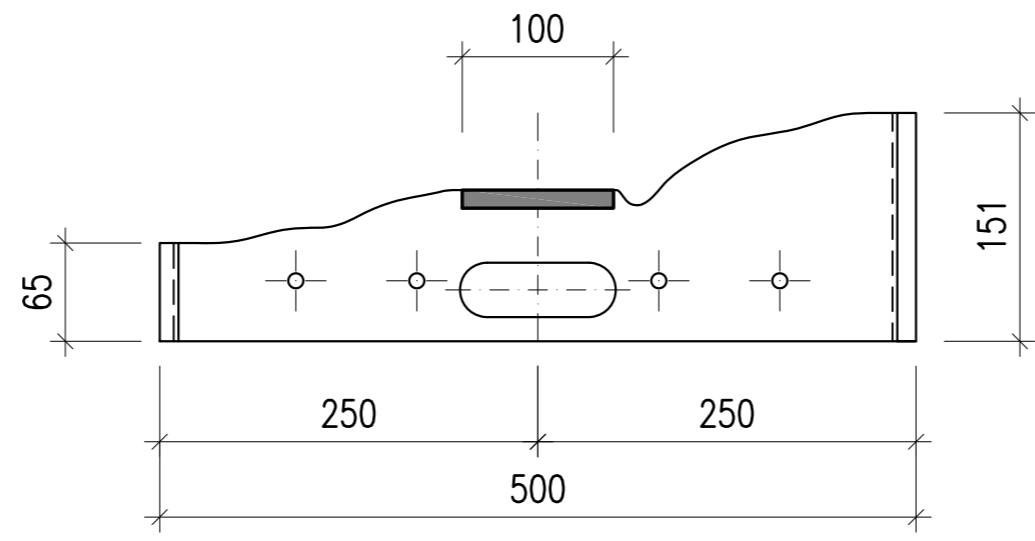


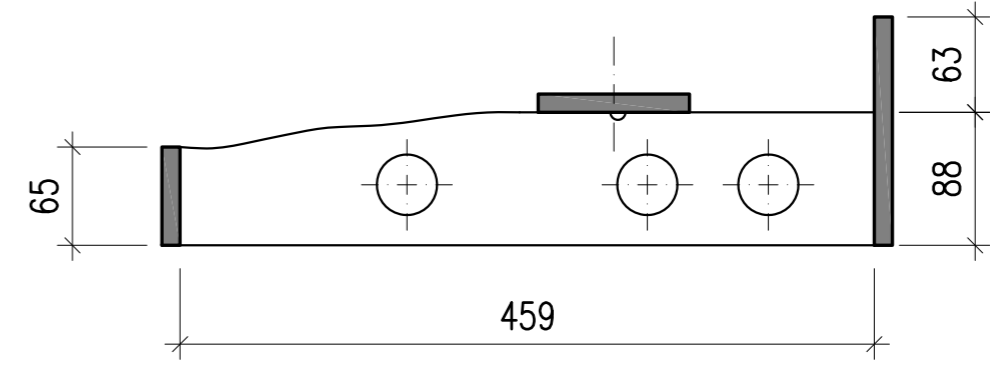
DRAUFSICHT M 1:5
Trassenbrett R1682



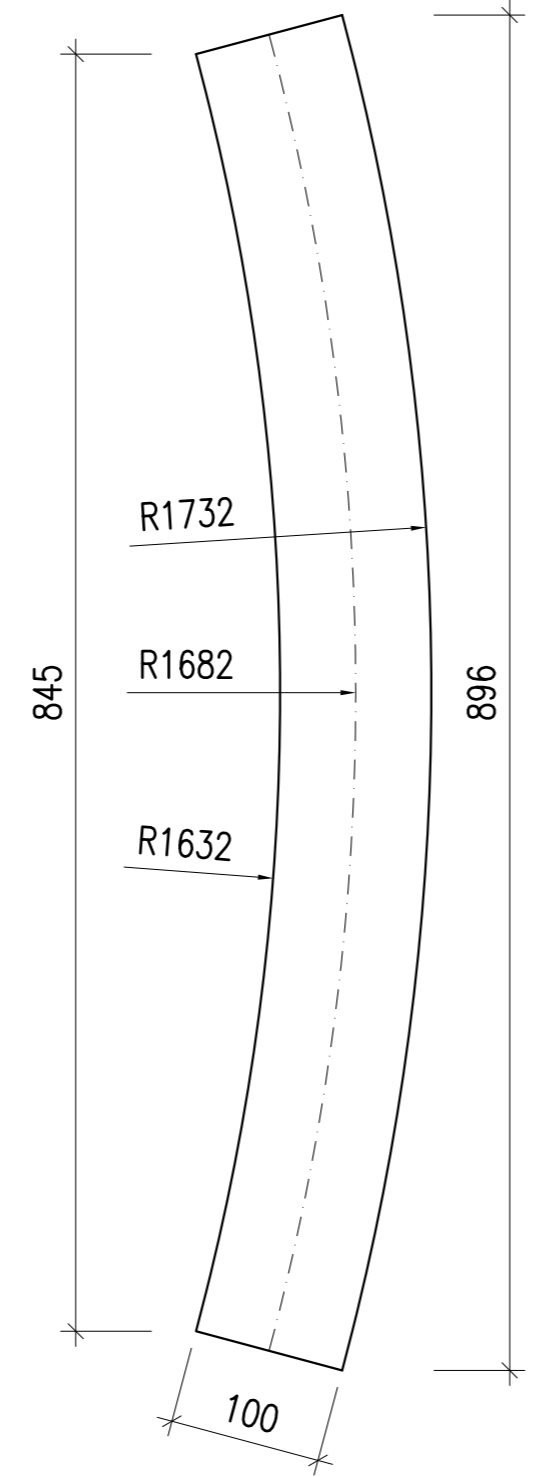
ANSICHT A - A M 1:5



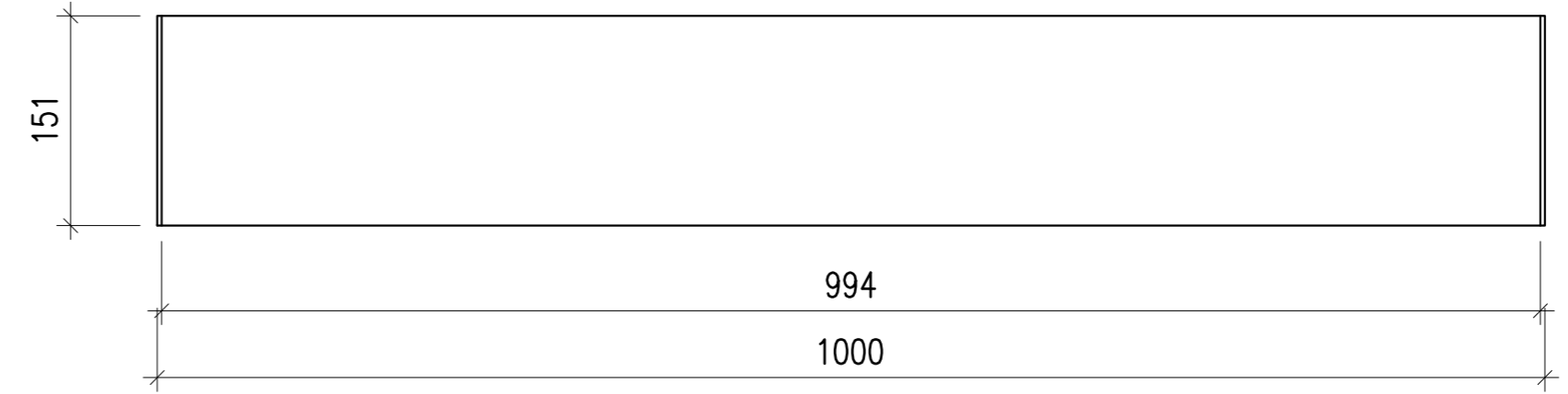
SCHNITT B - B M 1:5



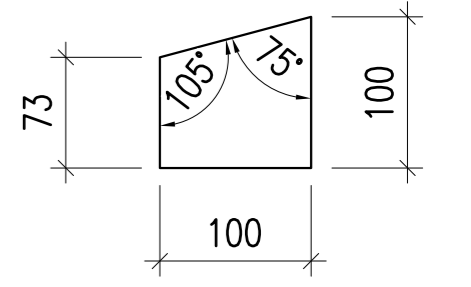
Trassenbrett 1x



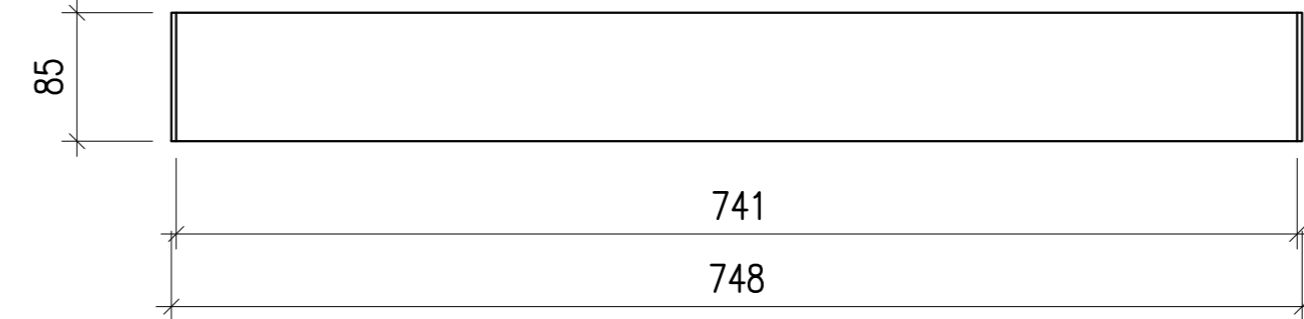
Rückseite 1x



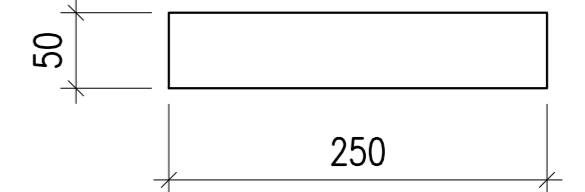
Eckaussteifung 4x



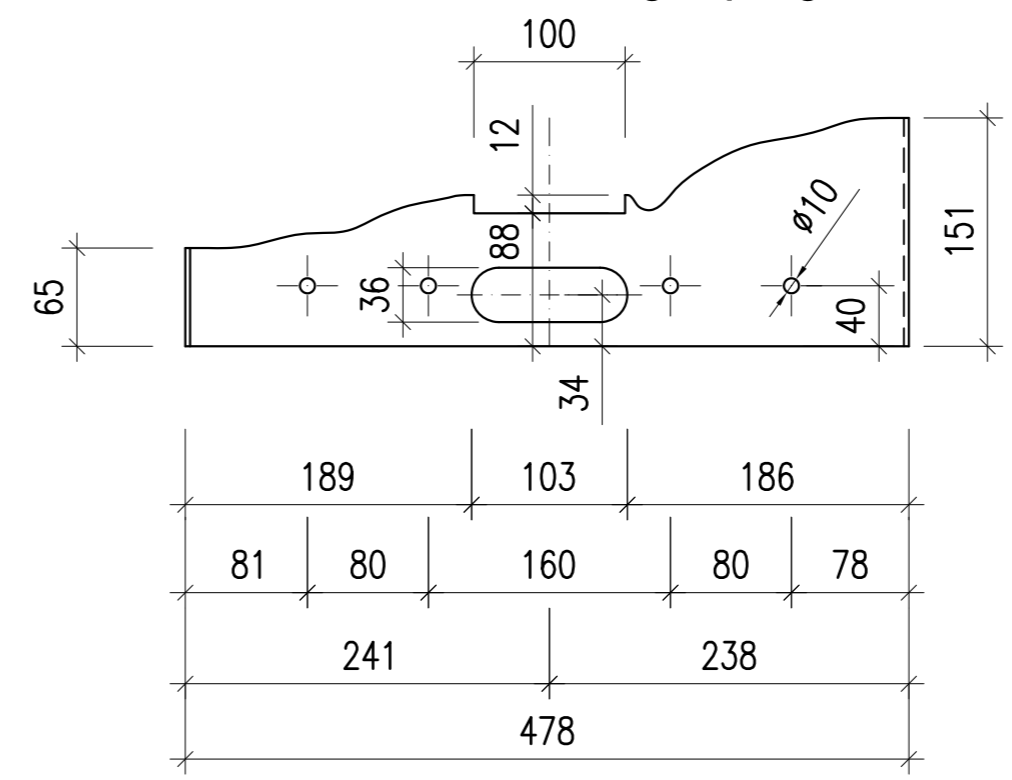
Vorderseite 1x



Steg 2x



Seitenteil 1x + 1x gespiegelt



Mittelbrett 1x

