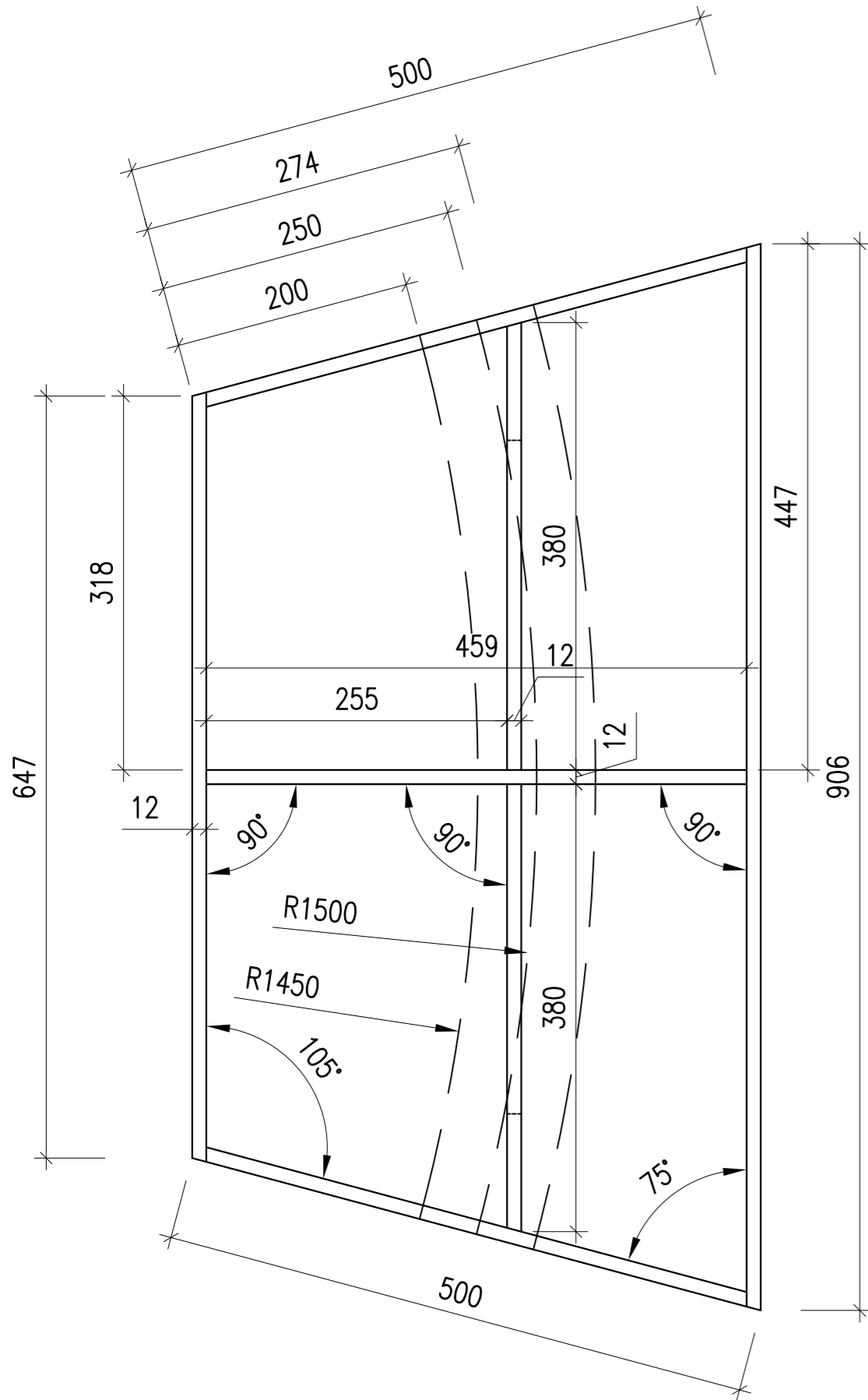
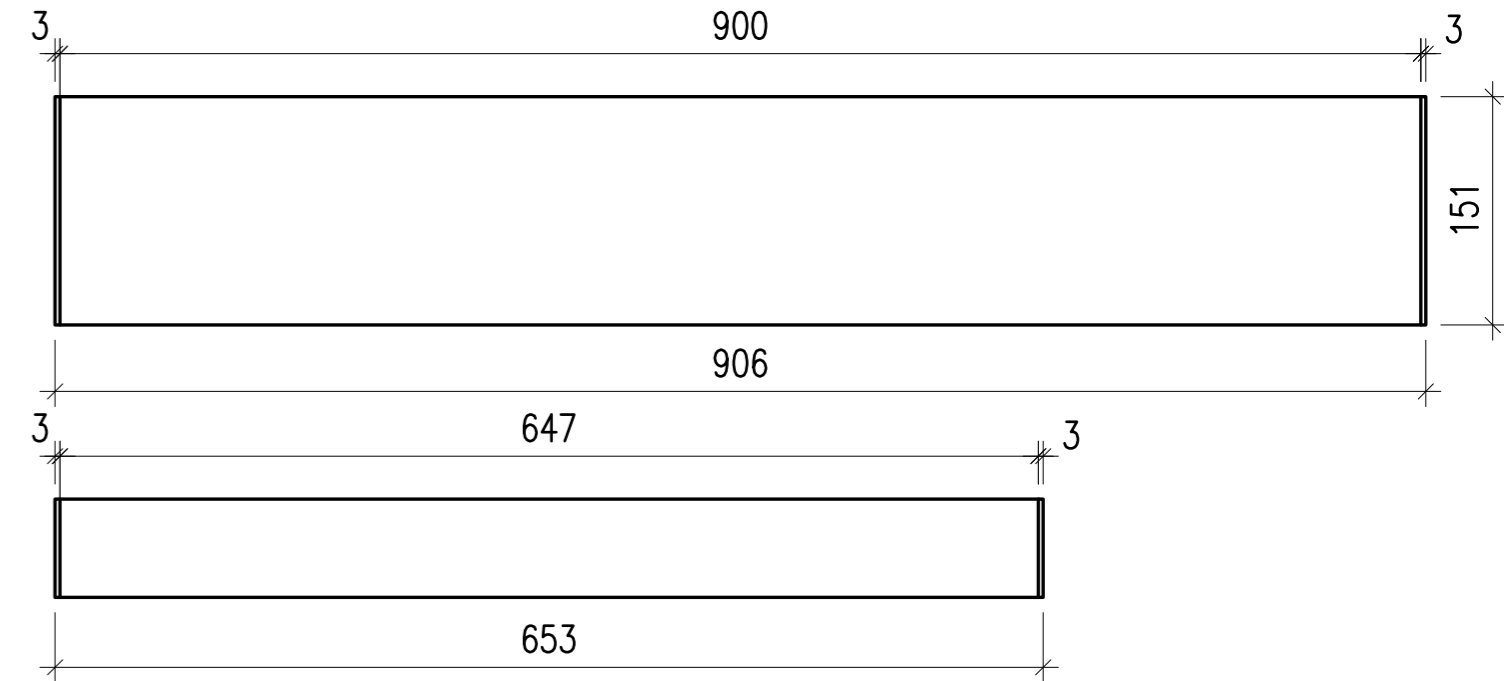
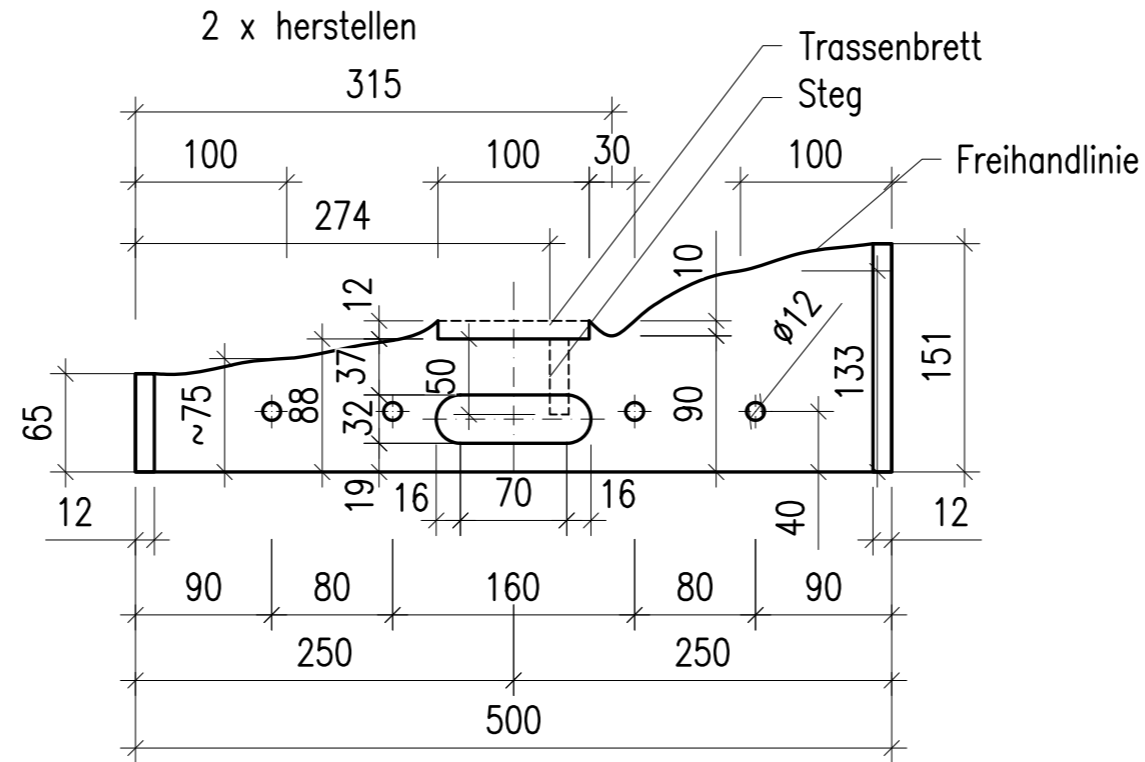


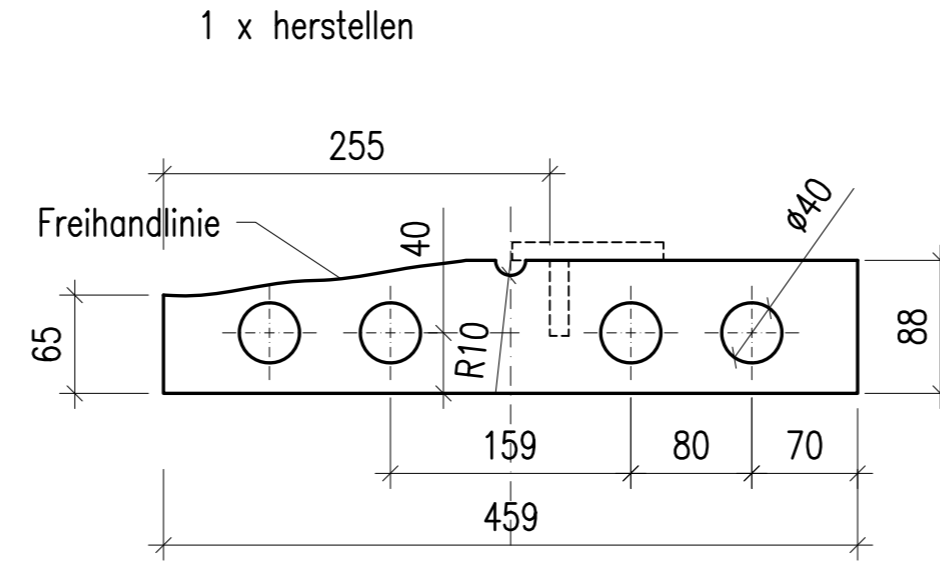
# Draufsicht



# Querprofil außen



# Ausssteifung innen



# Steg

